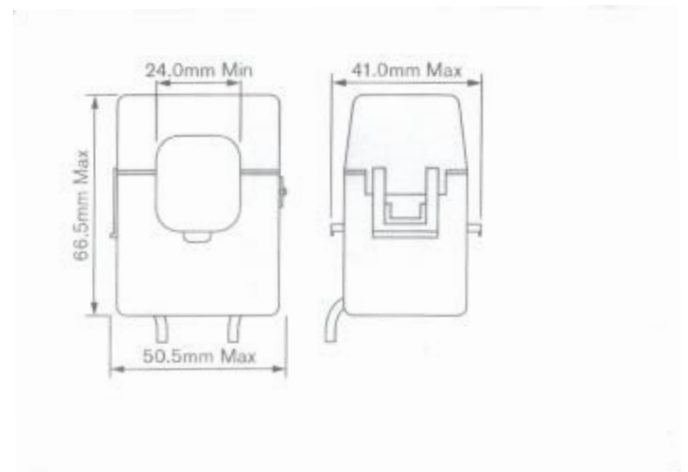


MERACIE TRANSFORMÁTORY PRÚDU PRO (S DELENÝM JADROM)



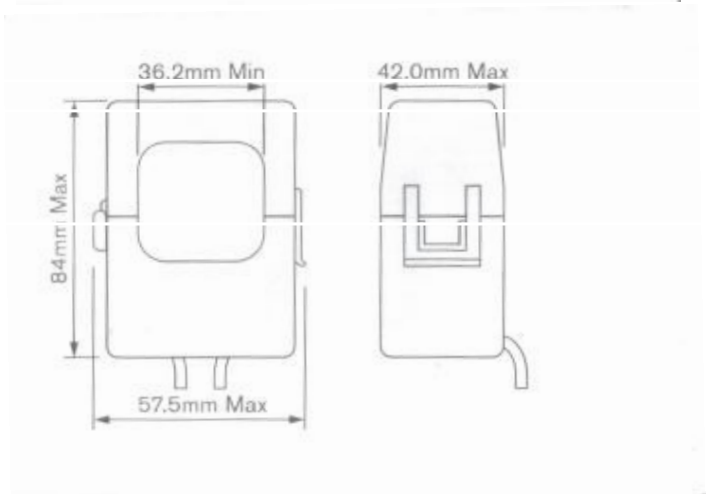
Prehľad dodávaných typov PRO 24

Primárny menovitý prúd I_n [A]	Menovitá záťaž P_n [VA]	Vyhodenie PRO 24	
		$T_n = 0.5$	
100	1.5	■	
150	1.5	■	
200	1.5	■	
250	1.5	■	
300	1.5	■	



Prehľad dodávaných typov PRO 36

Primárny menovitý prúd I_n [A]	Menovitá záťaž P_n [VA]	Vyhodenie PRO 36	
		$T_n = 0.5$	
400	2	■	
500	2	■	



Vyhodenie	PRO24	PRO36
Dĺžka pripojovacích káblov (súčasť transformátorov) [m]	1	1